

Позиция	Наименование и техническая характеристика	Тип, марка, обозначение документа, опросного листа	Код оборудования, изделия, материала	Завод-изготовитель	Единица измерения	Количество	Масса единицы, кг	Примечание			
1	2	3	4	5	6	7	8	9			
3	Электроустановочные изделия										
	Выключатель однополюсный для открытой установки нормального исполнения, 220В, 10А				шт.	15					
	То же, на два направления				шт.	3					
	Выключатель однополюсный для открытой установки IP 44, 220В, 10А				шт.	2					
	Розетка штепсельная двухполюсная для открытой установки одномесная, с заземляющим контактом, 16А				шт.	20					
	Розетка штепсельная двухполюсная для открытой установки одномесная, с заземляющим контактом, 40А				шт.	1					
4	Электромонтажные изделия										
	Коробка для открытой прокладки и ответвления проводов				шт.	30					
	Монтажная площадка для установки на горючее основание выключателей и розеток.				шт.	41					
5	Кабельные изделия										
	Кабель, 660В 3x1,5 кв.мм	ВВГнг-LS			м	180					
	Кабель, 660В 3x2,5 кв.мм	ВВГнг-LS			м	200					
	Кабель, 660В 3x6кв.мм	ВВГнг-LS			м	25					
	Кабель, 660В 5x2,5кв.мм	ВВГнг-LS			м			Уточнить по месту			
	Кабель, 660В 5x6кв.мм	ВВГнг-LS			м	20					
	Кабель, 660В 1x4 кв.мм	ВВГнг-LS			м	10		Доп. уравнивание потенциалов			
6	Трубы и защитные короба для электропроводки										
	Труба гофрированная ПВХ неподдерживающая горение	d20			м	100					
	Труба гофрированная ПВХ неподдерживающая горение	d25			м	10					
	Короб ПВХ неподдерживающий горение	25x25			м	150					
	Короб ПВХ неподдерживающий горение	25x40			м	110					
								Лист			
								2			
						Изм.	Кол. уч.	Лист	№ док.	Подп.	Дата

Позиция	Наименование и техническая характеристика	Тип, марка, обозначение документа, опросного листа	Код оборудования, изделия, материала	Завод-изготовитель	Единица измерения	Количество	Масса единицы, кг	Примечание
1	2	3	4	5	6	7	8	9
1	Устройства для распределения энергии до 1000В							
1.1	ЩУ-0,4/0,22кВ щит учета навесной для 3-фазного счетчика, IP-54	ЩРВ-3/24з-0 36 УХЛЗ		"ИЭК"	шт.	1		
	Автоматический выключатель 380В, Ip=32А	ВА47-29/32А			шт.	1		
	Автоматический выключатель 380В, Ip=16А	ВА47-29/16А			шт.	1		
	Автоматический выключатель 220В, Ip=6А	ВА47-29/6А			шт.	2		
	Дифференциальный автомат, In=32А, Iy=300мА	ВД1-63 4Р			шт.	1		
	Шина заземляющая	"EURO 0-95"			шт.	2		
1.2	ГРЩ-0,4/0,22кВ щит навесной пластиковый, на 26 модулей	КМПн 2/26 IP55 навесной		"ИЭК"	шт.	1		
	Автоматический выключатель 380В, Ip=25А	ВА47-29/25А			шт.	1		
	Автоматический выключатель 220В, Ip=10А	ВА47-29/10А			шт.	6		
	Дифференциальный автомат, In=16А, Iy=30мА	АВДТ12 2Р 16А			шт.	4		
	Дифференциальный автомат, In=32А, Iy=30мА	АВДТ12 2Р 32А			шт.	1		
	Шина заземляющая	"EURO 0-95"			шт.	2		
2	Осветительное оборудование							
	Светильник с лампой накаливания, IP-54	НПП1101		"ИЭК"	шт.	10		
	Светильник настенный (Бра)				шт.	10		
	Клеммная колодка 3x2.5				шт.	6		
	Лампа накаливания 40W	Б220-230-40			шт.	4		
	Лампа накаливания 60W	Б220-230-60			шт.	31		
	Лампа накаливания 100W	Б220-230-100			шт.	10		

Изм.	Кол. уч.	Лист	№ док.	Подп.	Дата				
ГИП						Спецификация оборудования и материалов	Стадия	Лист	Листов
Гл. спец.							1	2	
Проверил									
Разработ.									

Позиция	Наименование и техническая характеристика	Тип, марка, обозначение документа, опросного листа	Код оборудования, изделия, материала	Завод-изготовитель	Единица измерения	Количество	Масса единицы, кг	Примечание			
1	2	3	4	5	6	7	8	9			
3	Электроустановочные изделия										
	Выключатель однополюсный для открытой установки нормального исполнения, 220В, 10А				шт.	15					
	То же, на два направления				шт.	3					
	Выключатель однополюсный для открытой установки IP 44, 220В, 10А				шт.	2					
	Розетка штепсельная двухполюсная для открытой установки одномесная, с заземляющим контактом, 16А				шт.	20					
	Розетка штепсельная двухполюсная для открытой установки одномесная, с заземляющим контактом, 40А				шт.	1					
4	Электромонтажные изделия										
	Коробка для открытой прокладки и ответвления проводов				шт.	30					
	Монтажная площадка для установки на горючее основание выключателей и розеток.				шт.	41					
5	Кабельные изделия										
	Кабель, 660В 3x1,5 кв.мм	ВВГнг-LS			м	180					
	Кабель, 660В 3x2,5 кв.мм	ВВГнг-LS			м	200					
	Кабель, 660В 3x6кв.мм	ВВГнг-LS			м	25					
	Кабель, 660В 5x2,5кв.мм	ВВГнг-LS			м			Уточнить по месту			
	Кабель, 660В 5x6кв.мм	ВВГнг-LS			м	20					
	Кабель, 660В 1x4 кв.мм	ВВГнг-LS			м	10		Доп. уравнивание потенциалов			
6	Трубы и защитные короба для электропроводки										
	Труба гофрированная ПВХ неподдерживающая горение	d20			м	100					
	Труба гофрированная ПВХ неподдерживающая горение	d25			м	10					
	Короб ПВХ неподдерживающий горение	25x25			м	150					
	Короб ПВХ неподдерживающий горение	25x40			м	110					
								Лист			
								2			
						Изм.	Кол. уч.	Лист	№ док.	Подп.	Дата

**Ведомость ссылочных и прилагаемых документов**

Обозначение	Наименование	Примечание
	<u>Ссылочные документы</u>	
ПУЭ-7изд.	Правила устройства электроустановок	
СП31-110-2003	Свод правил по проектированию и строительству	
	Проектирование и монтаж электроустановок жилых и общественных зданий	
СНиП 23.05-95*	Естественное и искусственное освещение	
СНиП 3.05-06-85	Электротехнические устройства	
	<u>Прилагаемые документы</u>	
	Спецификация электрооборудования, изделий и материалов	

**Ведомость чертежей основного комплекта:-ЭОМ**

Лист	Наименование	Примечание
1	Общие данные	
2	Условно-графические изображения	
3	Схема электрическая принципиальная.	
4	План первого этажа. Электроосвещение и электрооборудование.	
5	План мансардного этажа. Электроосвещение. Электрооборудование.	

**Технико-экономические показатели**

№ п/п	Наименование	Ед. изм.	Количество
	Установленная мощность:	кВт	18,78
	Расчетная мощность:	кВт	13,15
	Расчетный ток	А	22,20
	Напряжение	кВ	0,4/0,22

Рабочие чертежи разработаны в соответствии с действующими нормами, правилами и стандартами

Главный инженер проектов \_\_\_\_\_

**Общие указания**

Проект внутреннего электрооборудования коттеджа разработан на основании архитектурно-строительной, санитарно-технической и технологической частей проекта.

Данный проект разработан в соответствии с ПУЭ, нормами проектирования жилых и общественных зданий СП31-110-2003, инструкциями, государственными и отраслевыми стандартами и др. и предусматривают мероприятия, обеспечивающие пожаробезопасность и взрывобезопасность при соблюдении правил эксплуатации здания.

По степени надежности электроснабжения жилой дом относится к III категории электроснабжения. Для приема, учета и распределения электроэнергии между электроприемниками проектом предусмотрена установка щита учета на фасаде здания и главного распределительного щита внутри здания.

Учет электроэнергии, ввод питающего кабеля и наружный контур заземления разрабатываются отдельным проектом в соответствии с Т.У.

Проектом предусматривается питание линий рабочего освещения, розеточной сети и сантехнического оборудования оборудования. На отходящих линиях групповых розеточных сетей устанавливаются устройства УЗО с током утечки 30 мА, в соответствии с требованиями ПУЭ.

Технологическое оборудование, а также оборудование систем вентиляции, с/технического оборудования, поставляется в комплекте с электродвигателями и пусковой аппаратурой.

Для освещения помещений применяются светильники с лампами накаливания, допущенные для установки в пожароопасных помещениях. Управление освещением осуществляется по месту ,выключателями.

Все электрические сети выполняются 3х и 5и жильными медными кабелями с изоляцией, неподдерживающей горение марок ВВГнгLS. Вся проводка по горючему основанию выполнена открыто в коробах с индексом "нг"(неподдерживающие горение). Места прохода сетей через горючие перекрытия и стены выполнить в отрезках металлических труб, выступающих над горючим основанием не менее 10мм с обеих сторон.

Высота установки от чистого пола этажа выключателей -900мм, розеток-300мм, кроме специальных, установленных на определенных местах.

Для обеспечения безопасности людей от поражения электрическим током все металлические нетоковедущие части электрооборудования, могущие оказаться под напряжением в результате повреждения изоляции, заземлить путем присоединения их к главной заземляющей шине, проводом , сечением не менее 2.5 кв.мм. ГЗШ присоединить не менее, чем в двух местах к наружному контуру заземления, выполненному стальной полосой 40х4, проложенной в земле на глубине не менее, чем на 0,5м. Три уголка 50х50х5 длиной 2,5м забить в землю на расстоянии друг от друга не менее 3м. Уголки соединить стальной полосой 40х4. предусмотреть дополнительную систему уравнивания потенциалов в ванной комнате.

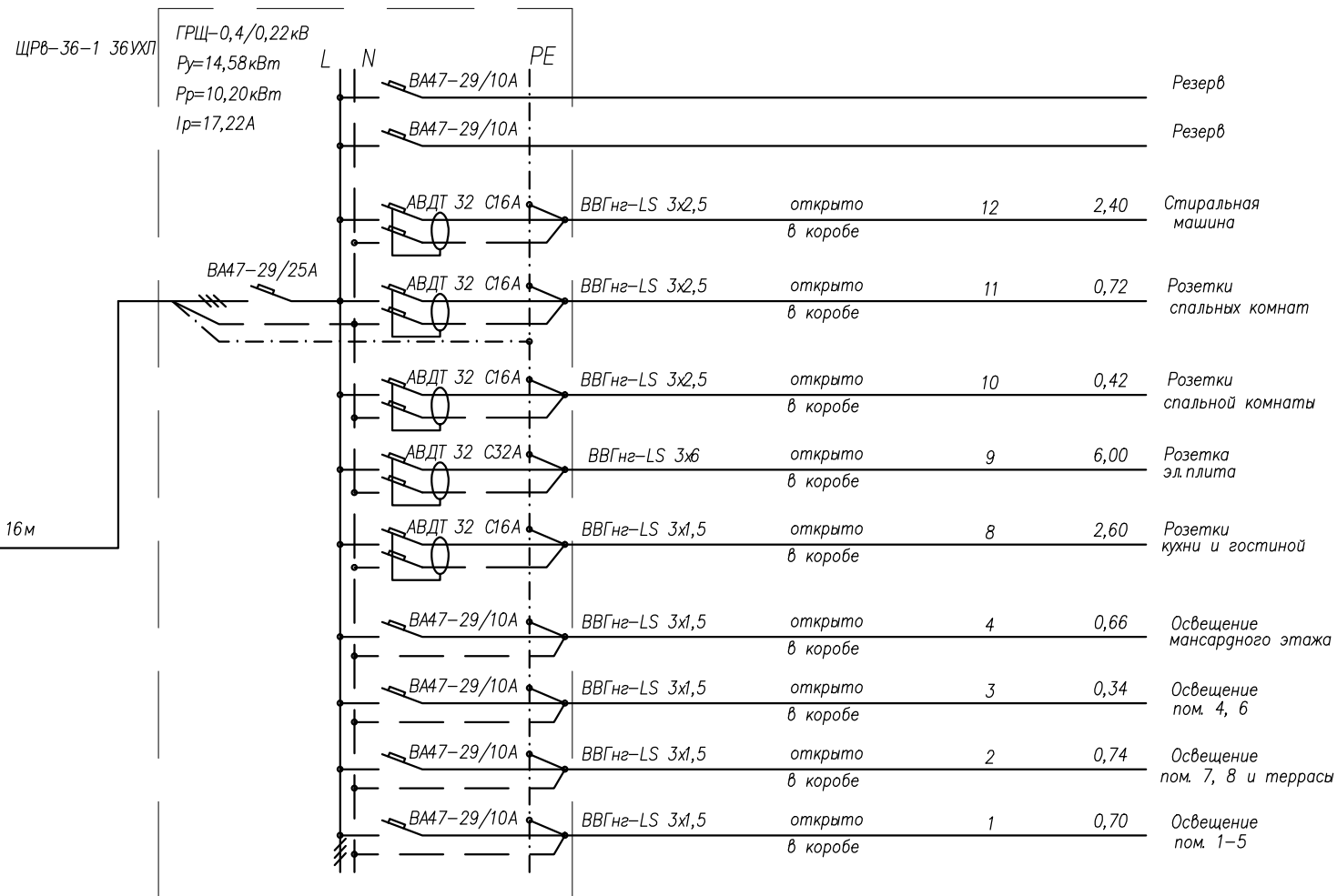
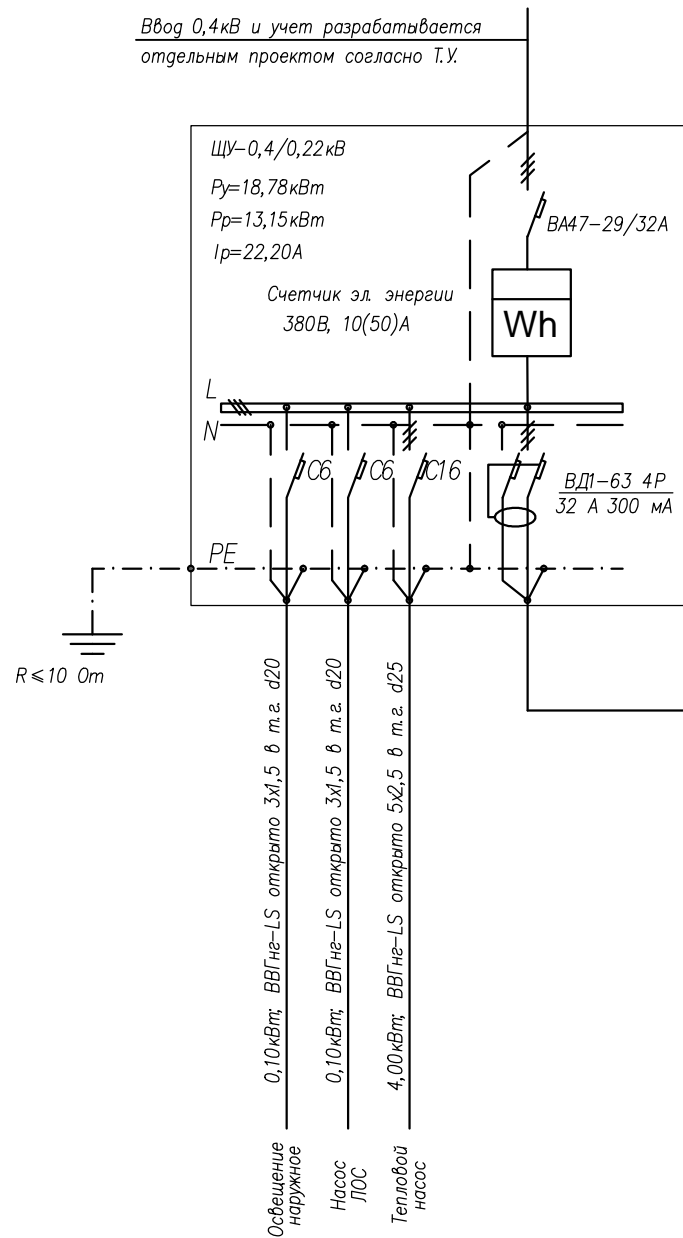
Электромонтажные работы вести строго в соответствии с действующими нормами и правилами, ПУЭ, СНиП 3.05.06-85, СП-110-2003.

Изм.	Кол. уч.	Лист	№ док.	Подп.	Дата	Стадия	Лист	Листов
							1	
ГИП						Общие данные		
Гл. спец.								
Проверил								
Разработ.								

СОГЛАСОВАНО:

Инд. № подл. Подпись и дата. Взамен инв. №

N щитка по плану	Тип автомата	Провод к электроприемнику		Электроприемник		
		Марка и сечение провода мм <sup>2</sup>	Род проводки	N группы	Уст. мощность кВт	Наименование



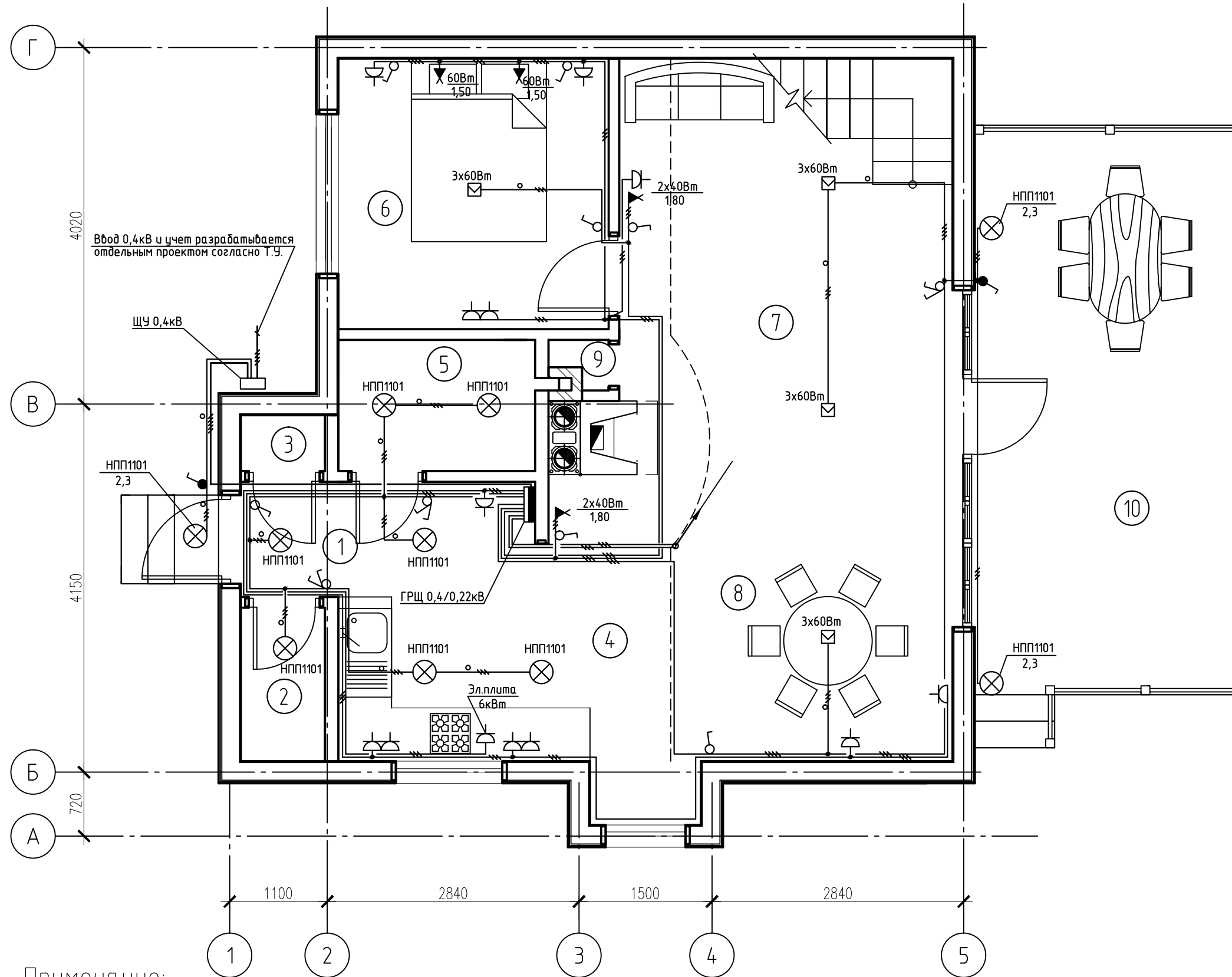
Согласовано

Взам. инв. №

Подп. и дата

Инв. № подл.

Изм.	Кол. уч.	Лист	№ док.	Подп.	Дата			
ГИП								
Гл. спец.								
Проверил								
Разработ.								
Схема электрическая принципиальная						Стадия	Лист	Листов
							3	



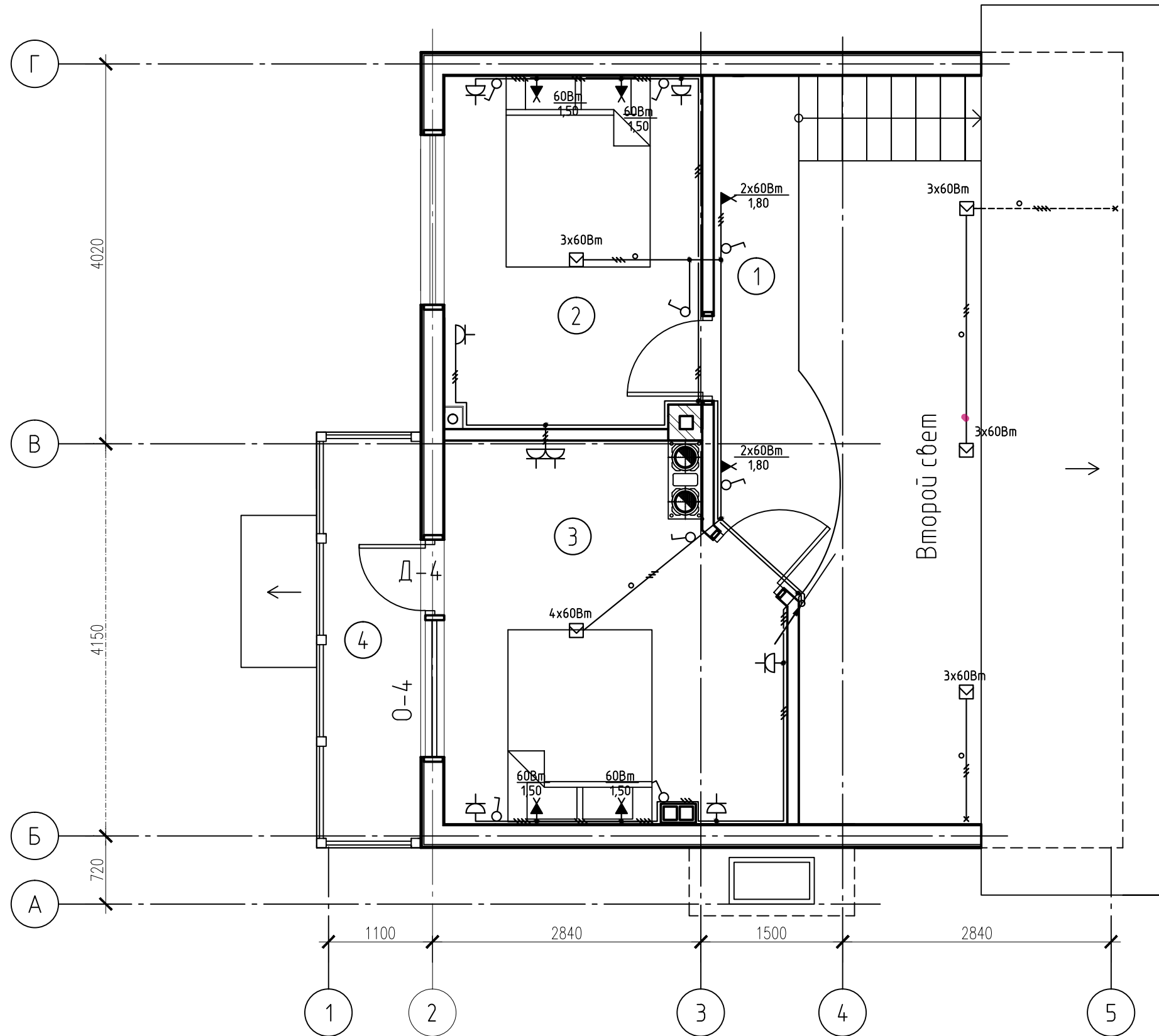
Экспликация помещений первого этажа

Номер по плану	Наименование	Площадь м <sup>2</sup>	Примечания
1	Тамбур	1,40	
2	Гардероб	1,70	
3	Кладовая	0,62	
4	Кухня	7,09	
5	С/у	3,33	
6	Спальня	9,30	
7	Гостиная	20,00	
8	Столовая	14,00	
9	Кладовая	0,39	
10	Терраса	19,58	
Итого:		77,41	

Примечание:

1. Прокладку кабеля осуществлять открыто, в неподдерживающих горение ПВХ коробах по стенам. Ответвления к светильникам выполнить открыто, в неподдерживающих горение гибких ПВХ трубах.
2. Для эл.плиты установить розетку на ток 40А.
3. Монтаж розеток выключателей и светильников выполнять на специальных металлических монтажных площадках, с обязательным присоединением монтажных площадок к РЕ проводнику сети освещения.
4. Все проходы кабелей через стены и перекрытия выполнять в отрезках металлических труб, выступающих с каждой стороны от горючего основания не менее 10мм.

Изм.	Кол. уч.	Лист	№ док.	Подп.	Дата	Стадия	Лист	Листов
							4	
ГИП						План первого этажа. Электроосвещение и электрооборудование.		
Гл. спец.								
Проверил								
Разработ.								



Экспликация помещений первого этажа

Номер по плану	Наименование	Площадь м <sup>2</sup>	Примечания
1	Холл	5,28	
2	Спальня	10,21	
3	Спальня	13,52	
4	Балкон	4,84	
Итого:		33,85	

Примечание:

1. Прокладку кабеля осуществлять открыто, в неподдерживающих горение ПВХ коробах по стенам. Ответвления к светильникам выполнить открыто, в неподдерживающих горение гибких ПВХ трубах.
2. Монтаж розеток выключателей и светильников выполнять на специальных металлических монтажных площадках, с обязательным присоединением монтажных площадок к РЕ проводнику сети освещения.
3. Все проходы кабелей через стены и перекрытия выполнять в отрезках металлических труб, выступающих с каждой стороны от горючего основания не менее 10мм.

Изм.	Кол. уч.	Лист	№ док.	Подп.	Дата				
							Стадия	Лист	Листов
								5	
						План мансардного этажа. Электроосвещение и электрооборудование.			

## Условные обозначения

обозначения	описание
	Проходной выключатель (переключатель)
	Двухклавишный выключатель
	Одноклавишный выключатель
	Розетка штепсельная с заземляющим контактом
	Клемная колодка
	Патрон E27
	Вентилятор вытяжной
	Светильник с лампой накаливания
	Приходит с более низкой отметки
	Уходит на более высокую отметку
гр.1	Номер группы
50лк	Освещенность (Люкс)
	Распределительный щит

Согласовано:			

Инв. № подл.	Взам. инв. №
	Подп. и дата

Изм.	Кол. уч.	Лист	№ док.	Подп.	Дата	Стадия	Лист	Листов
Условно-графические изображения								